



OWNER'S MANUAL

Use this owner's manual to reference installation, troubleshooting and filter replacement information.

If you need help or have a question, we've got you covered.

Give us a call at
877.333.7108

AO-WH-PRE WHOLE HOUSE SEDIMENT FILTER





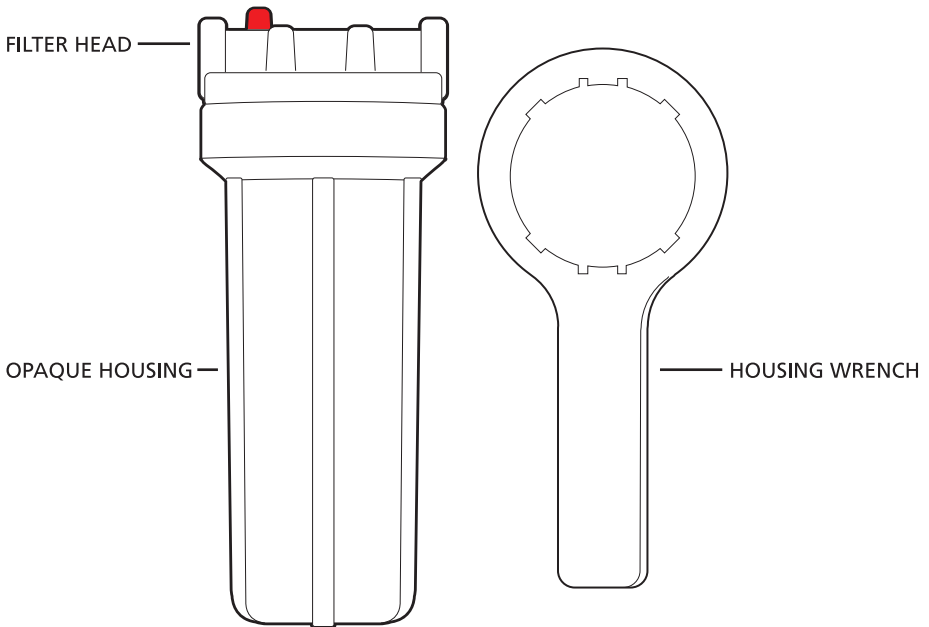
A. O. Smith has obsessively engineered this filtration system for you. It features an effective filtration method to reduce rust, soil and silt for improved water throughout your entire home.

Keep this owner's manual to reference installation, troubleshooting and filter replacement information. If you need help or have a question, we've got you covered. Give us a call at 877.333.7108.

AO-WH-PRE WHOLE HOUSE SEDIMENT FILTER

TABLE OF CONTENTS

Box Contents	1
Precautions	2
Installation Guide.....	3
Care and Maintenance.....	6
Warranty.....	7
Spanish/Español.....	8



Please read entire manual to ensure all parts listed are present before installation.

If any part is missing or damaged let us know by calling **877.333.7108**.
Do not attempt to install the filter.

Tools recommended for installation:

Gather the required tools before starting installation.

Read and follow the instructions provided with any tools listed here.

- A. O. Smith filter
- Teflon® tape
- Adjustable wrench
- Pipe cutter
- Two (2) 3/4 gate valves (compression type)
- Two (2) 3/4" male x 3/4" male street adaptors for household pipe
- When installing on metallic plumbing: two (2) grounding clamps and #4 copper wire

Note: We recommend using an approved or certified professional if drilling is required.

READ ALL PRECAUTIONS AND INSTALLATION INSTRUCTIONS CAREFULLY.

Before installing:

- Do not install this filtration system where the line pressure may exceed 100 psi. The operating pressure range for this filtration system is between 25 psi – 100 psi.
- Install on cold water lines only (40° – 100° F).
- Protect unit from freezing.
- It is recommended your system be installed indoors and out of direct sunlight. Prolonged exposure to light can weaken plastic components, resulting in filter housing failure. If this is not possible and the system is outdoors or in a sunny area, the unit must be protected from both direct sunlight and freezing temperatures.
- Do not install the unit on its side. It must be installed upright to maximize contact with media bed.
- Installation of the filtration system must comply with existing state and local plumbing codes. A. O. Smith and its manufacturer is not liable for consequential or incidental damages due to improper installation.
- Some local codes may require the use of a licensed plumber or certified installer when disrupting a potable water line.
- Due to the varieties of home design, not all installation configurations can be addressed in this guide.
- Improper sequence of equipment will affect performance and could damage your system.

When installing:

- Properly tighten all fittings to ensure a leak-free assembly.
- Be sure to sweat any fittings away from filter housing.
- Allow a minimum of 2-1/2" clear space below unit to facilitate filter change.
- Pipe and filter need to be properly supported with pipe hangers.
- If installing on metallic plumbing with two grounding clamps and #4 copper wire are essential for safety.



Ensure operating pressures are within filter housing specifications. Some installations may require a pressure reducer installed before filter system to reduce operating pressures. For use with cold water only.



Do not use with water that is microbiologically unsafe or of unknown quality without adequate disinfection before or after the system.

1 Turn off main water supply.
Drain water from water lines.

2 Remove opaque housing from filter head and set aside.

3 Wrap Teflon® tape (2-1/2 wraps) around the 3/4" male x 3/4" sweat adaptor. Screw firmly into filter head. (See Figure 1)

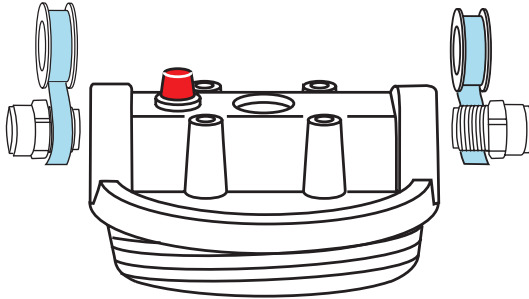


FIGURE 1

Do not use pipe solvent (dope), as solvents in some types of pipe dope may cause damage to plastic fittings. Do not over-tighten to prevent damage to filter head.

4 Loosely fit shut-off valves on both sides to calculate proper spacing of components. Measure distance and mark pipe accordingly. (See Figure 2)

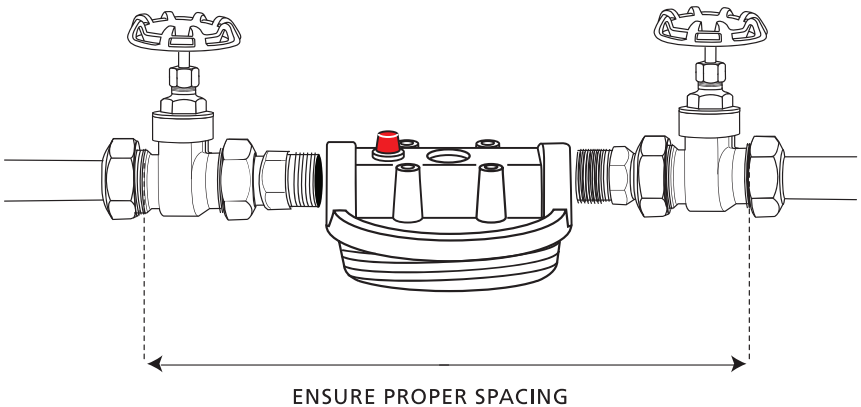


FIGURE 2

- 5** When installing on metallic plumbing, ensure you take the following precautions. Securely install two (2) grounding clamps and a #4 copper wire across the location where the system will be installed. Tightly clamp at both ends, as shown below.
(See Figure 3)

Note: Assembly of this filter can be modified by using various adapters. Fittings can be either sweated or threaded.

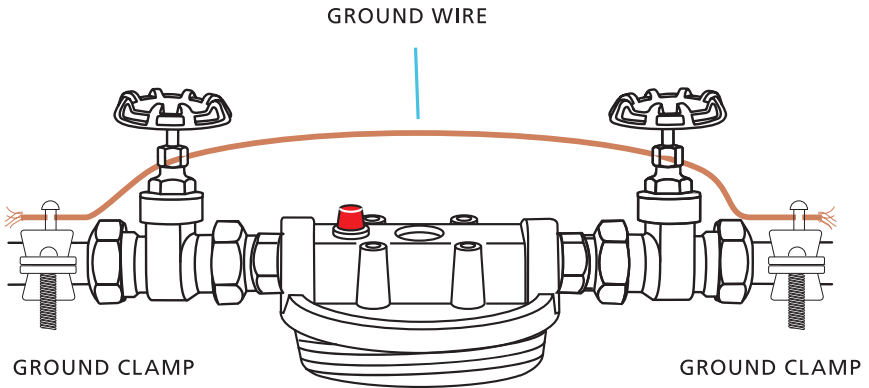


FIGURE 3

⚠ WARNING

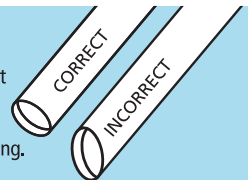
ELECTRICAL SHOCK HAZARD

Prior to installation on metallic plumbing, securely install two grounding clamps and a #4 copper wire as per installation instructions. Failure to follow these instructions can result in death or electric shock.



- 6** Cut pipe and clean ends of pipe. Ensure there are no burrs, sharp edges or deep scratches. Cut should be as straight as possible.

Cut tubing as straight as possible with a utility knife, or tube cutter for copper piping.



- 7** Fit filter head and gate shut-off valves onto pipe. Ensure the "IN" port with red air release button is connected to incoming water supply line. Tighten compression nuts on both sides of each valve four (4) locations. (See Figure 4)

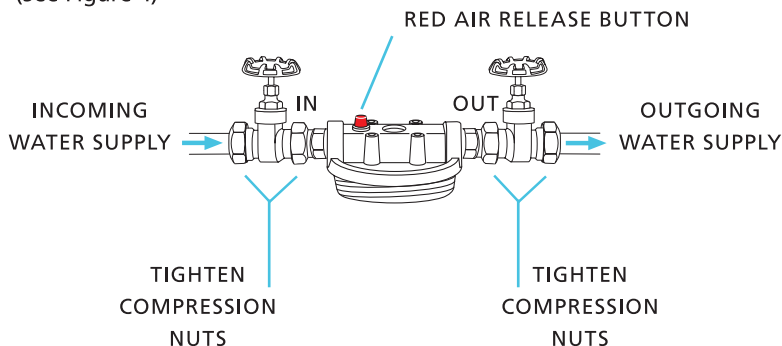


FIGURE 4

- 8** Place a filter (purchased separately) into opaque housing. Ensure filter is centered and seated. Screw housing with filter into head. (See Figure 5)

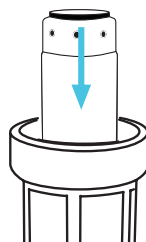
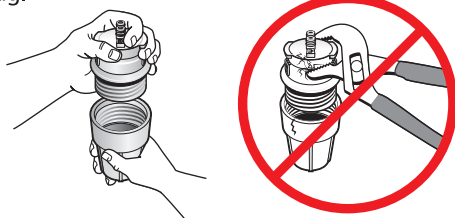
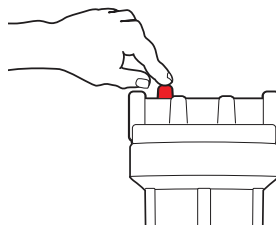


FIGURE 5

- 9** Hand-tighten filter housing until snug. If necessary, tighten further with wrench supplied to seal properly. *Note: Do not over-tighten.*



- 10** Slowly turn on main water supply while depressing red air release button (on filter head). Check for leaks. Allow water to run five (5) minutes to flush out air.



AO-WH-PRE

Range of A. O. Smith replacement filters:

AO-WH-PREV-R2

AO-WH-PRE-RP2

AO-WH-PRE-R2

AO-WH-PRE-RC2

AO-WH-PRE-RCP2

AO-WH-PRE-R

Rated service flow: varies with filter

Water supply: community/private well

Water pressure 25-100 PSI

Water temperature 40-100° F

TROUBLESHOOTING**Water leaks at fittings:**

Slowly tighten until leak stops.

Water leaks at connections:

Turn off water at the main water supply shutoff valve. Remove threaded fittings. Reapply Teflon® tape to the right and screw fittings back onto head assembly.

CLEANING:

The exterior of your filtration system can be cleaned with warm, soapy water. Rinse well with fresh, clean water. Never use chemical cleaning products on the system's exterior surface as they may damage the housing.

FILTER REPLACEMENT

Filter change frequency depends on filter type. We recommend you change the filter every six (6) months. It should be replaced earlier if there is a significant drop in water pressure.

1. Turn off the shut-off valves at filter head.
2. Relieve pressure in housing by pushing red air release button.
3. Unscrew housing and remove old filter. Wash housing thoroughly with mild soap and water. Rinse thoroughly.
4. Insert new filter and re-install housing. Ensure filter is centered and seated in the housing before tightening onto head.
5. Hand-tighten housing on filter head until snug. If necessary, use filter wrench to fully tighten the housing, ensuring a watertight seal.
DO NOT OVER-TIGHTEN.
6. Turn shut-off valves at filter head to the "FILTER" position. If any leaks appear, tighten housing as needed.
7. Flush system for five (5) minutes.

TIPS:

Before changing filter, turn off water supply. Place a bucket under filtration system to catch the small amount of water that will run out after housing removal. If non-A. O. Smith brand filter is used, installer must ensure the replacement filter is appropriate.

LIMITED



WARRANTY

What is covered:

This Warranty covers defects in materials or workmanship in manufacturing of your A. O. Smith Whole House Sediment Filter, except as provided below.

For how long:

This warranty runs for 12 months from the date of purchase by a consumer ("Warranty Period").

What is not covered:

The limited warranty stated herein is in lieu of any and all warranties, express or implied, whether written or oral, including but not limited the implied warranties of fitness for a particular purpose or the implied warranty of merchantability.

This warranty does not cover filter cartridges and any systems that were not installed in compliance with the instructions by a licensed plumber or that have been abused or operated incorrectly. It also does not cover the following:

- Incidental or consequential damages caused by a failure of the product.
- Clogging, as replacement of pre-filter cartridge is the purchaser's responsibility.
- Damage from use of non-potable water supplies.
- Labor costs to install or replace the system or filters.
- Damage caused by fire, flood or acts of God. This warranty is voided if the product is used with parts that are not genuine A. O. Smith parts. This includes, but is not limited to: replacement filters, faucets, and diverter valves.

What A. O. Smith will do:

We will replace the defective part of the covered product and send it to you upon payment of \$9.50 for shipping and handling per incident.

How to get service:

To receive service under this Warranty, you must contact A. O. Smith at 1-877-333-7108 or AOSmithatLowes.com/contactus within the Warranty Period to describe the problem to a customer service representative who will verify that the product is under warranty and determine whether a part or the system will be replaced and whether you must send back the defective part at our cost. If you are to send back the part or system, we will send you a return shipping label. You will be required to provide a proof of purchase (unless you purchased direct from us or have sent us a Warranty Card) and proof of a licensed plumber's installation. We will send you the replacement part or system at no cost to you.

How state law applies:

This warranty gives you specific rights and you may have other rights which vary from state to state.

Some states do not allow the exclusion or limitation of implied warranties or incidental or consequential damages, so the above limitation or exclusion may not apply to you.

Warranty card:

Warranty registration is not required for coverage under the A. O. Smith Limited Warranty. If you purchased from a retailer or dealer, please complete the online warranty registration form at AOSmithatLowes.com/register. Once registered online, we will have a record of your purchase and you will not be required to produce a proof of purchase for a warranty claim.

Full warranty is contingent on system installation by a licensed plumber.



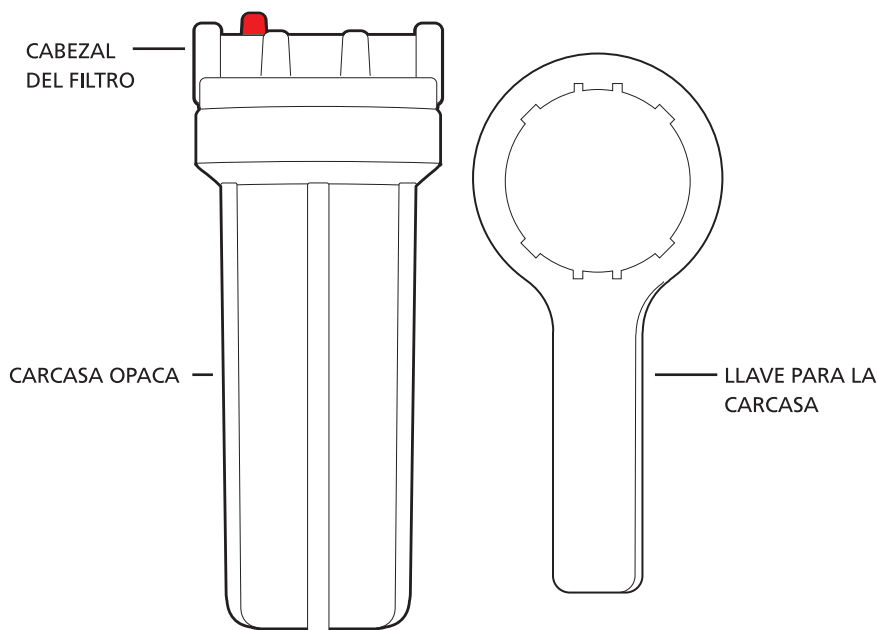
A. O. Smith diseñó este sistema de filtración minuciosamente para usted. Cuenta con un método de filtración eficaz para reducir el óxido, la tierra y el sedimento y mejorar el agua en toda su casa.

Conserve este manual del propietario como referencia para la instalación, resolución de problemas e información de cambio del filtro.

AO-WH-PRE FILTRO DE SEDIMENTOS PARA TODA LA CASA

TABLA DE CONTENIDO

Contenido de la caja	9
Precauciones	10
Guía de instalación.....	11
Cuidado y mantenimiento.....	14
Garantía	15



Lea todo el manual antes de la instalación para asegurarse de que todas las piezas indicadas estén presentes.

Herramientas recomendadas para la instalación:

Reúna las herramientas necesarias antes de comenzar la instalación.

Lea y siga las instrucciones que se proporcionan con las herramientas indicadas aquí.

- Filtro A. O. Smith
- Cinta Teflon®
- Llave ajustable
- Cortador de tuberías
- Dos (2) válvulas de compuerta de 3/4" (tipo compresión)
- Dos (2) adaptadores macho-hembra 3/4" macho x 3/4" macho para las tuberías del hogar
- Cuando se instala en tuberías metálicas: dos (2) abrazaderas de conexión a tierra y alambre de cobre n.º 4

Nota: Recomendamos llamar a un profesional autorizado o certificado si es que se necesita perforar.

LEA DETENIDAMENTE TODAS LAS PRECAUCIONES Y LAS INSTRUCCIONES DE INSTALACIÓN.

Antes de la instalación:

- No instale este sistema de filtración donde la presión de la tubería pueda superar los 689 kPa (100 psi). El rango de presión de funcionamiento para este sistema de filtración es entre 172 kPa y 689 kPa (25 psi y 100 psi).
- Instale solo en tuberías de agua fría (4.4 a 32.2 °C [40 a 100 °F]).
- Proteja la unidad del congelamiento.
- Se recomienda que instale su sistema en interiores y lejos de la luz solar directa. La exposición prolongada a la luz puede debilitar los componentes de plástico, lo que provocará la falla de la carcasa del filtro. Si esto no es posible y el sistema se encuentra en el exterior o en un área soleada, se debe proteger la unidad de la luz solar directa y de las temperaturas congelantes.
- No instale la unidad de costado. Se debe instalar de manera vertical para maximizar el contacto con la cama de material.
- La instalación del sistema de filtración debe cumplir con los códigos de plomería estatales y locales. A. O. Smith y su fabricante no se hace responsable por daños indirectos o emergentes a causa de una instalación incorrecta.
- Algunos códigos locales pueden exigir el uso de un plomero con licencia o un instalador certificado cuando afecte una tubería de agua potable.
- Debido a los distintos diseños de las casas, no todas las configuraciones de instalación se pueden mencionar en este guía.
- La secuencia incorrecta del equipo afectará el rendimiento y podría dañar su sistema.

Durante la instalación:

- Apriete correctamente todos los conectores para garantizar un montaje sin fugas.
- Asegúrese de soldar cualquier conector lejos de la carcasa del filtro.
- Deje un espacio libre de 6.4 cm (2-1/2") bajo la unidad para facilitar el cambio de filtro.
- La tubería y el filtro deben estar afirmados firmemente con sujetadores de tuberías.
- Si se instala en tuberías metálicas, dos abrazaderas de conexión a tierra y alambre de cobre n.º 4 son esenciales para la seguridad.



Asegúrese de que las presiones de funcionamiento estén dentro de las especificaciones de la carcasa del filtro. Es posible que algunas instalaciones exijan la instalación de un reductor de presión antes del sistema de filtrado para reducir las presiones de funcionamiento. Solo para uso con agua fría.



No usar con agua que no sea microbiológicamente segura o cuya calidad sea desconocida sin la desinfección adecuada antes o después de usarla en el sistema.

- 1** Cierre el suministro principal de agua. **2** Retire la carcasa opaca del cabezal del filtro y déjela a un lado. Drene el agua de las tuberías de agua.
- 3** Coloque cinta Teflon® (2-1/2 vueltas) alrededor del adaptador macho-hembra de 3/4" macho x 3/4". Atornille firmemente en el cabezal del filtro. (Consulte la Figura 1)

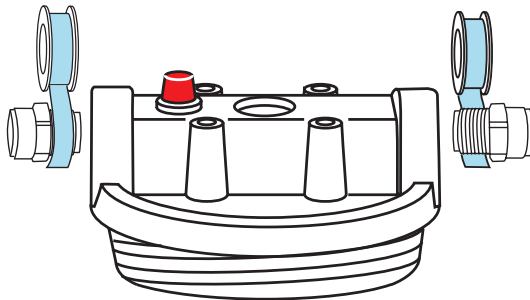


FIGURA 1

No use solvente para tuberías (grasa), ya que los solventes en algunos tipos de grasa para tuberías pueden causar daños a los conectores de plástico. No apriete en exceso para evitar los daños al cabezal del filtro.

- 4** Coloque holgadamente las válvulas de cierre en ambos lados para calcular la separación adecuada de los componentes. Mida la distancia y marque la tubería según corresponda. (Consulte la Figura 2)

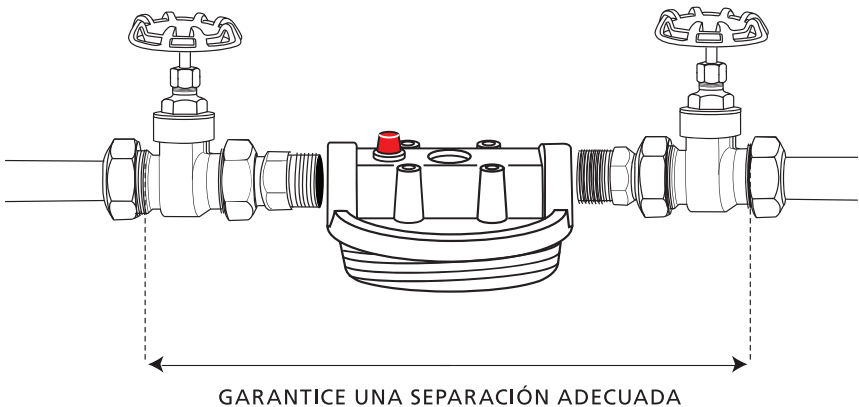


FIGURA 2

- 5** Cuando instale en tuberías metálicas, asegúrese de tomar las siguientes precauciones. Instale firmemente dos (2) abrazaderas de conexión a tierra y un alambre de cobre n.º 4 a través del lugar donde se instalará el sistema. Apriete la abrazadera en ambos extremos, como se muestra a continuación. (Consulte la Figura 3)

Nota: El montaje de este filtro se puede modificar con el uso de distintos adaptadores. Los conectores pueden ser soldados o roscados.

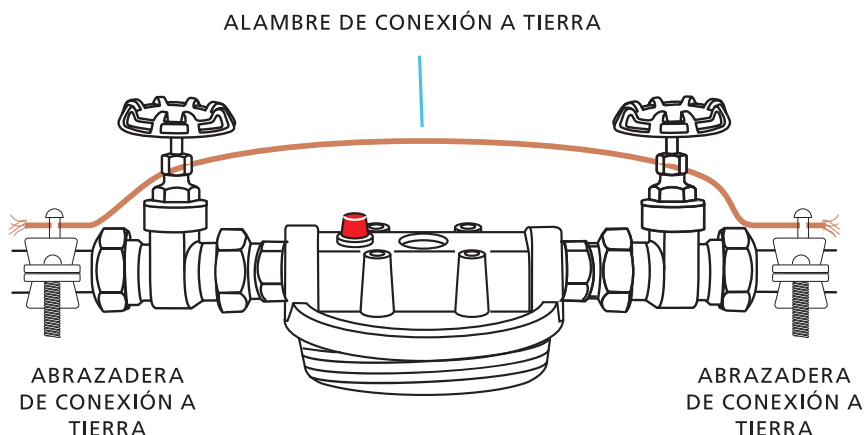


FIGURA 3

⚠ ADVERTENCIA

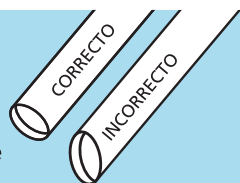
PELIGRO DE DESCARGA ELÉCTRICA

Antes de la instalación en tuberías metálicas, instale firmemente dos abrazaderas de conexión a tierra y un alambre de cobre n.º 4 como lo indican las instrucciones de instalación. No seguir estas instrucciones puede causar la muerte o descarga eléctrica.



- 6** Corte la tubería y limpie los extremos. Asegúrese de que no haya rebabas, bordes afilados o rayas profundas. El corte debería ser lo más recto posible.

Corte el tubo lo más recto posible con un cuchillo multiuso o un cortador de tuberías en caso de tuberías de cobre.



- 7** Coloque el cabezal del filtro y las válvulas de cierre de entrada en la tubería. Asegúrese de que el puerto "IN" (Entrada) con el botón de liberación de aire rojo esté conectado a la línea de suministro de agua entrante. Apriete las tuercas de compresión de las cuatro (4) ubicaciones a ambos lados de cada válvula. (Consulte la Figura 4)

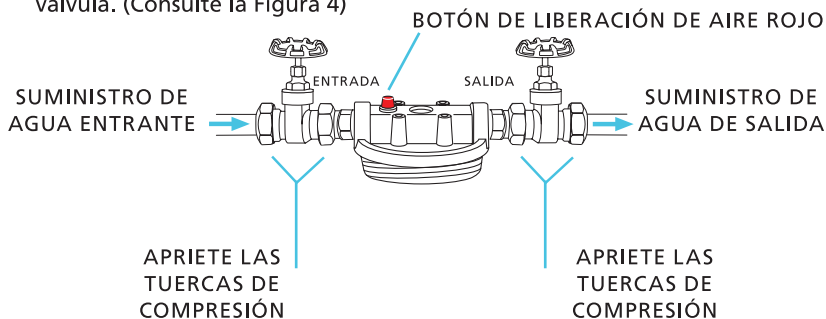


FIGURA 4

- 8** Coloque un filtro (comprado aparte) en la carcasa opaca. Asegúrese de que el filtro esté centrado y asentado. Atornille la carcasa con el filtro en el cabezal. (Consulte la Figura 5)

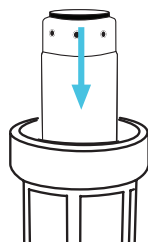
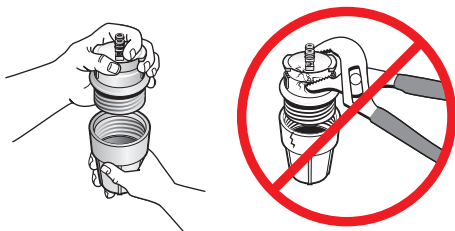
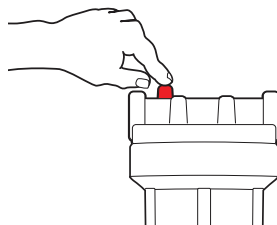


FIGURA 5

- 9** Apriete la carcasa del filtro con la mano hasta que esté ajustada. Si es necesario, apriete más con la llave que se incluye para sellar adecuadamente. *Nota: No apriete en exceso.*



- 10** Lentamente abra el suministro de agua principal mientras presiona el botón de liberación de aire rojo (en el cabezal del filtro). Revise si hay fugas. Deje que el agua corra por cinco (5) minutos para purgar el aire.



AO-WH-PRE

Variedad de filtros de reemplazo de A. O. Smith:

AO-WH-PREV-R2

AO-WH-PRE-RP2

AO-WH-PRE-R2

AO-WH-PRE-RC2

AO-WH-PRE-RCP2

AO-WH-PRE-R

Flujo nominal de servicio: varía con el filtro

Suministro de agua: comunitario o pozo privado

Presión de agua 172 a 689 kPa (25 a 100 PSI)

Temperatura del agua 4,4 a 37,8 °C (40 a 100 °F).

RESOLUCIÓN DE PROBLEMAS**Hay fugas de agua en los conectores:**

Apriete lentamente hasta que se detenga la fuga.

Hay fugas de agua en las conexiones:

Cierre la válvula de cierre de suministro de agua principal para cortar el agua. Retire los conectores roscados. Vuelva a colocar cinta Teflon® hacia la derecha y coloque nuevamente los conectores en el conjunto de cabezal.

LIMPIEZA:

Puede limpiar el exterior de su sistema de filtración con agua tibia con jabón. Enjuague bien con agua limpia y fresca. Nunca use productos químicos de limpieza en la superficie exterior del sistema, ya que puede dañar la carcasa.

REEMPLAZO DEL FILTRO

La frecuencia del cambio de filtro depende del tipo de filtro. Recomendamos cambiar el filtro cada seis (6) meses. Se debe reemplazar antes si hay una reducción significativa de la presión del agua.

1. Cierre las válvulas de cierre en el cabezal del filtro.
2. Presione el botón de liberación de aire rojo para aliviar la presión en la carcasa.
3. Destornille la carcasa y retire el filtro antiguo. Lave la carcasa minuciosamente con jabón suave y agua. Enjuague completamente.
4. Inserte el filtro nuevo y vuelva a instalar la carcasa. Asegúrese de que el filtro esté centrado y asentado en la carcasa antes de apretarlo en el cabezal.
5. Apriete la carcasa en el cabezal del filtro con la mano hasta que esté ajustada. Si es necesario, utilice la llave del filtro para apretar por completo la carcasa y garantizar un sellado hermético. **NO APRIETE EN EXCESO.**
6. Gire las válvulas de cierre en el cabezal del filtro a la posición "FILTER" (Filtro). Si aparece alguna fuga, apriete la carcasa según sea necesario.
7. Lave el sistema durante cinco (5) minutos.

CONSEJOS:

Antes de cambiar el filtro, corte el suministro de agua. Coloque una cubeta bajo el sistema de filtración para recolectar la pequeña cantidad de agua que saldrá después de retirar la carcasa. Si se usa un filtro que no sea de A. O. Smith, el instalador debe garantizar que el filtro de reemplazo sea adecuado.

GARANTÍA



LIMITADA

Lo que está cubierto:

Esta garantía cubre defectos en materiales o en la mano de obra de la fabricación de su filtro de sedimentos para toda la casa de A. O. Smith, salvo según se estipula a continuación.

Duración:

Esta garantía dura 12 meses a partir de la fecha de compra por parte del consumidor ("Período de garantía").

Lo que no está cubierto:

La garantía limitada que se indica en este document reemplaza cualquiera y todas las garantías, expresas o implícitas, ya sea por escrito o en forma oral, lo que incluye, entre otras, las garantías implícitas de idoneidad para un propósito en particular o la garantía implícita de comerciabilidad.

Esta garantía no cubre cartuchos de filtro y ningún sistema que no se haya instalado por un plomero con licencia de acuerdo con las instrucciones o que se haya abusado u operado de manera incorrecta. Tampoco cubre lo siguiente:

- Daños indirectos y consecutivos a causa de una falla del producto.
- Obstrucción, ya que el reemplazo del cartucho de prefiltro es responsabilidad del comprador.
- Daño producto de uso de suministros de agua no potable.
- Costos de mano de obra para instalar o reemplazar el sistema o los filtros.
- Daño producto de incendios, inundaciones o casos fortuitos. Se anulará esta garantía si el producto se usa con piezas que no sean originales de A. O. Smith. Esto incluye, entre otros, filtros de repuesto, llaves y válvulas de cambio.

Lo que A. O. Smith hará:

Reemplazaremos la pieza defectuosa del producto cubierto o, de ser necesario, el producto y se lo enviaremos con las instrucciones de instalación para un plomero con licencia.

Cómo obtener el servicio:

Para recibir el servicio conforme a esta garantía, debe comunicarse con A. O. Smith por correo electrónico a AOSmithatLowes.com/contactus dentro del Período de garantía y describir el problema a un representante de servicio al cliente, el que verificará que el producto esté cubierto por la garantía y determinará si se reemplazará una pieza o el sistema y si es que debe enviar la pieza defectuosa a nuestro cargo.

Cómo se aplica la ley estatal:

Esta garantía otorga derechos específicos y es posible que tenga otros derechos que varían según el estado.

Algunos estados no permiten la exclusión o limitación de garantías implícitas o de daños indirectos o consecutivos, por lo que es posible que la limitación anterior no le corresponda.

Tarjeta de garantía:

No es necesario registrar la garantía para la cobertura conforme a la garantía limitada de A. O. Smith. Si realizó la compra a través de un minorista o distribuidor, complete el registro de garantía en línea en AOSmithAtLowes.com/register. Una vez registrada en línea, tendremos un registro de su compra y no tendrá que presentar un comprobante de compra por una reclamación de garantía.

Toda la garantía es válida si la instalación del sistema la realiza un plomero con licencia.



The recommended filter replacement frequency in the AO-WH-PRE System is every 3 or 6 months depending on filter type, or sooner if noticeable pressure drop occurs.

La frecuencia de reemplazo recomendada para el filtro en el sistema AO-WH-PRE es cada 3 o 6 meses, según el tipo de filtro, o antes si ocurre una reducción de presión considerable.

**Designed for use with other genuine
A. O. Smith systems and components.**

**To find other systems or components, visit
AOSmithAtLowes.com or your local Lowe's store.**

Diseñado para ser usado con otros sistemas
y componentes originales de A. O. Smith.

Para encontrar otros sistemas o componentes, visite
AOSmithAtLowes.com o su tienda Lowe's local.



COMPONENT

This AO-WH-PRE is tested and certified by NSF International against NSF/ANSI Standard 42 for material and structural requirements.

El AO-WH-PRE está probado y certificado por NSF International según la norma NSF/ANSI 42 para requerimientos materiales y estructurales.

AO-WH- PRE_install_20180829